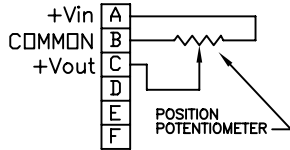


# PA Series Installation Guide

## Wiring and Circuit Diagram

### Model PA

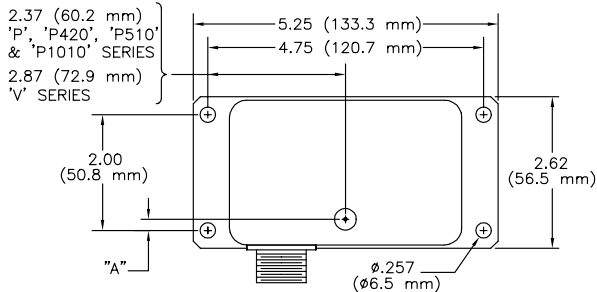


Excitation Voltage: 25 VDC or VAC Max.  
 Potentiometer Resistance: 1000 ohms  $\pm$ 10%

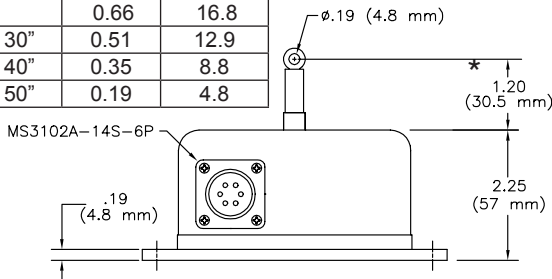
Note: Any input voltage up to the maximum specified above may be used. However, for best performance, the input voltage should be closely regulated to insure a stable and accurate output voltage.

## Dimensional Information

### Ranges to 50" (1250 mm)

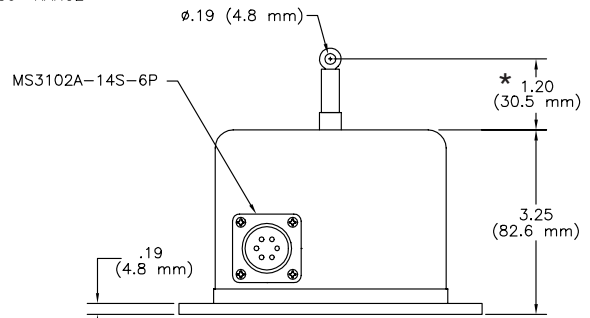
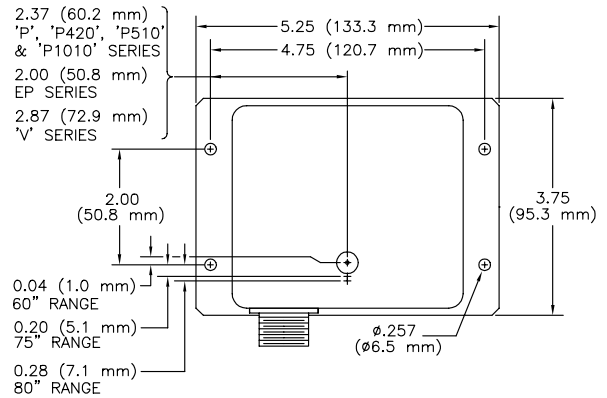


Range	"A"	
	(in.)	(mm.)
2", 10"	0.66	16.8
3", 15", 30"	0.51	12.9
4", 20", 40"	0.35	8.8
5", 25", 50"	0.19	4.8



\* 1.56 (39.6 mm) with "DS" option.

### Ranges to 80" (2000 mm)



\* 1.56 (39.6 mm) with "DS" option.



# Standard Series Installation Guide

## OPTION "CES" SIDE CABLE EXIT

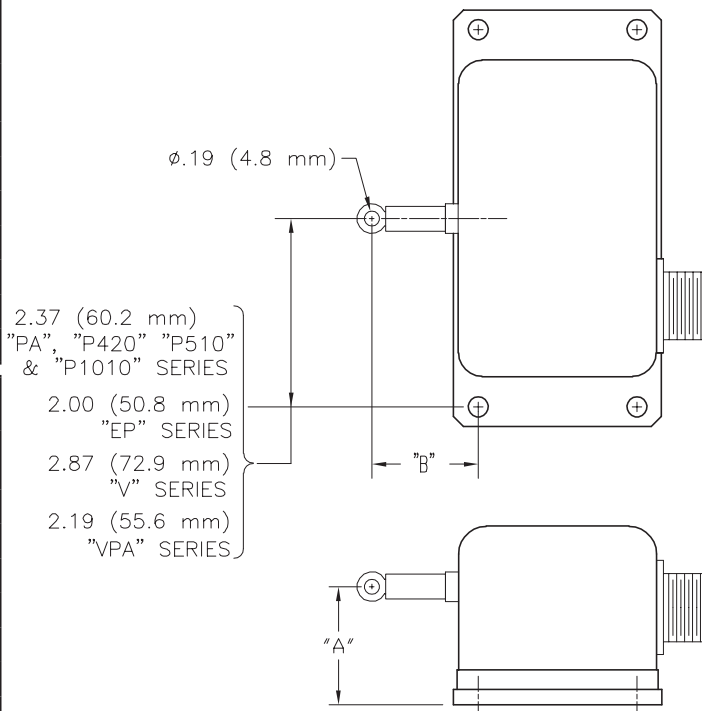
### PA, PB, P420, P510, P1010, EP, V, VP SERIES

RANGE	PA, PB, P420, P510, P1010 EP, V SERIES	
	DIMENSION "A"	DIMENSION "B"*
2", 10"	1.52" (38.6 mm)	1.28" (32.5 mm)
3", 15", 30"	1.68" (42.7 mm)**	1.28" (32.5 mm)
4", 20", 40"	1.84" (46.7 mm)**	1.28" (32.5 mm)
5", 25", 50"	1.97" (50.8mm)**	1.28" (32.5 mm)
60"	2.53" (64.3 mm)	1.78" (45.2 mm)
75"	2.76" (70.2 mm)	1.78" (45.2 mm)
80"	2.84" (72.2 mm)	1.78" (45.2 mm)

RANGE	VP SERIES	
	DIMENSION "A"	DIMENSION "B"*
2", 10"	1.58" (40.1 mm)	1.68" (42.7 mm)
3", 15", 30"	1.74" (44.2 mm)**	1.68" (42.7 mm)
4", 20", 40"	1.90" (48.3 mm)**	1.68" (42.7 mm)
5", 25", 50"	2.03" (52.3 mm)**	1.68" (42.7 mm)
60"	2.59" (65.8 mm)	1.68" (42.7 mm)
75"	2.82" (71.6 mm)	1.68" (42.7 mm)
80"	2.90" (73.7 mm)	1.68" (42.7 mm)

\* With "DS" (dust shield) option, add 0.36" (9.1 mm) to "B" dimensions above.

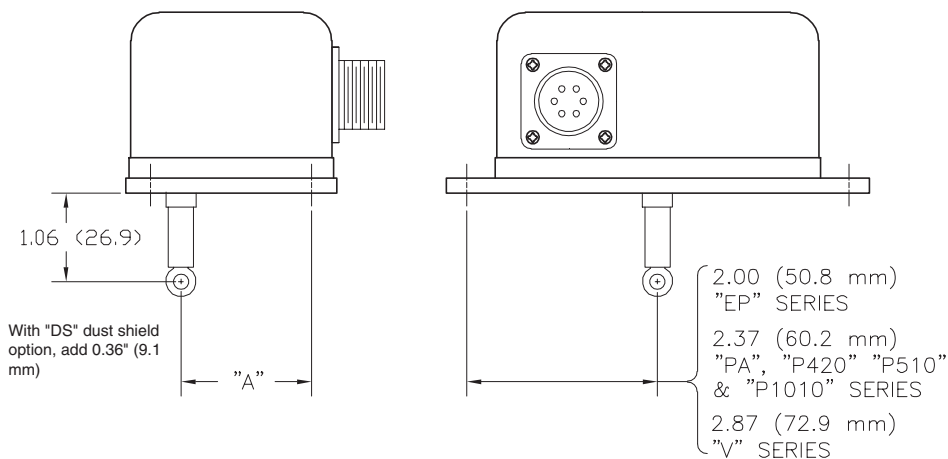
\*\* With "HG" (high wire rope tension) option, add 0.375" to dimension shown for 30", 40" and 50" measurement ranges only.



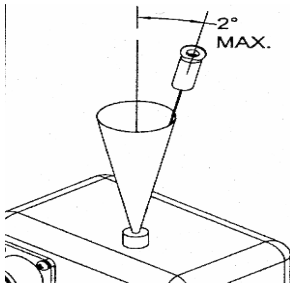
## OPTION "CEB" BOTTOM CABLE EXIT

### PA, PB, P420, P510, P1010, EP, V SERIES

RANGE	DIMENSION "A"
2", 10"	1.34 (34.0 mm)
3", 15", 30"	1.49 (37.8 mm)
4", 20", 40"	1.65 (41.9 mm)
5", 25", 50"	1.81 (46.0 mm)
60"	1.96 (49.8 mm)
75"	2.20 (55.9 mm)
80"	2.28 (57.9 mm)



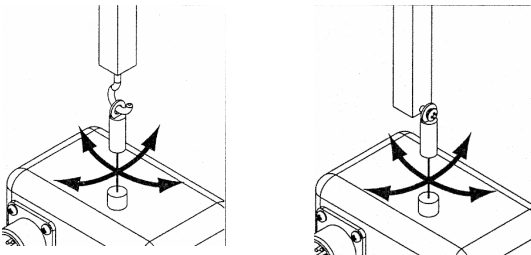
 **UniMeasure**



## Suggerimenti per il montaggio

**Angolazione** La fune con fili intrecciati\* dovrà essere allineata entro 2° dalla perpendicolare quando è tutta estratta.

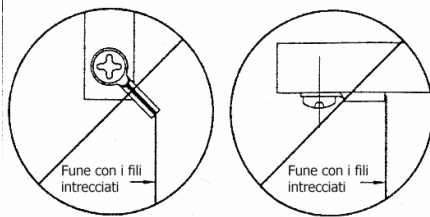
In seguito verrà chiamata solo “fune”.



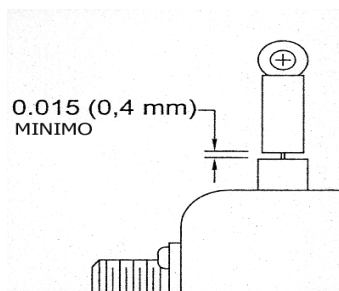
## Libertà dell'occhiello di fissaggio

L'occhiello di fissaggio posto alla fine della fune a fili intrecciati dovrà essere montato da permettere la rotazione in entrambe le direzioni assiali intorno al punto d'ancoraggio e perpendicolare all'asse del medesimo punto in modo che il fissaggio ad occhiello possa seguire la direzione della fune. Questo elimina tutte le forze di taglio sulla fune nel punto d'ancoraggio dell'occhiello.

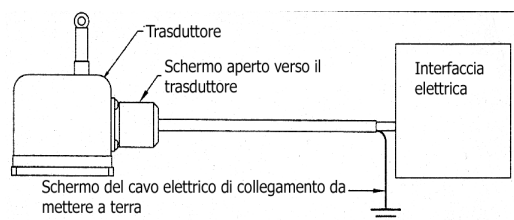
## FISSAGGIO MECCANICO NON ACCETTABILE



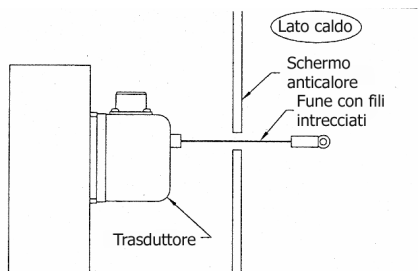
**Prevenzione** Attaccando l'occhiello come mostrato in figura si localizzano forze di taglio sulla fune che possono causare un cedimento a fatica anticipato. Quindi, per evitare la prematura rottura della fune, evitare le condizioni di montaggio mostrate in figura.



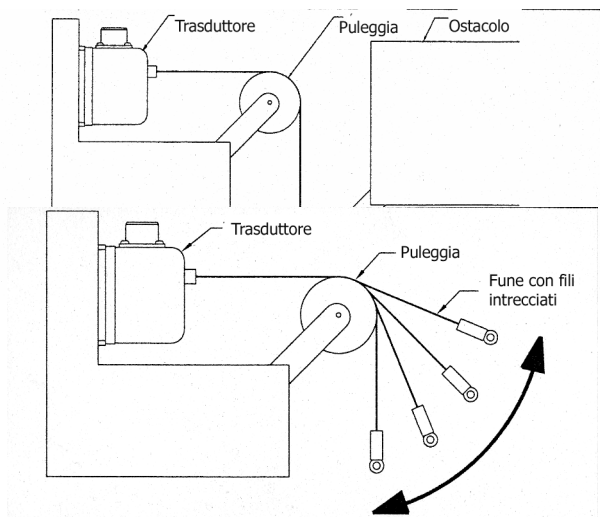
**Punto zero di estensione** Assicurarsi che il punto di partenza della fune non sia inferiore a 0,4 mm dalla posizione di estensione “zero”.



**Cavo elettrico schermato** Si raccomanda di usare un cavo schermato con i fili attorcigliati per il collegamento elettrico tra il trasduttore e l'interfaccia di condizionamento. Lo schermo dovrà rimanere libero dalla parte del trasduttore e portato a terra dal lato opposto, come mostrato in figura.



Nelle applicazioni dove il calore radiante può aumentare la temperatura del trasduttore rispetto ai suoi limiti di funzionamento, è consigliabile interporre uno schermo tra l'area calda ed il trasduttore, come mostrato in figura.



**Superamento di un ostacolo** La fune del trasduttore può essere instradata su una puleggia per facilitare il montaggio. Per allungare la vita della fune il diametro minimo della puleggia dovrebbe essere di 38 mm per un diametro della fune di 0,5 mm e di 64 mm per un diametro della fune tra 0,5 -1 mm.

**Movimento oscillante** Per le applicazioni dove è previsto un movimento oscillante, come mostrato in figura, una puleggia dovrebbe essere usata per assicurare che la fune esca dal trasduttore sempre in posizione perpendicolare.

## Altre informazioni

### Trasduttori con campo di funzionamento limitato

Le unità con campi di 150 mm o inferiore impiegano un potenziometro ad un giro senza fermi alle estremità. Come la fune è estratta dall'unità, la spazzola sul potenziometro scorrerà attraverso tutto il campo elettrico di funzionamento. Tuttavia, poiché non ci sono stop meccanici nel potenziometro, la fune può essere estratta oltre il campo di funzionamento del trasduttore. Quando questo capita, la spazzola del potenziometro passa attraverso una zona morta dove non si osserva alcuna uscita elettrica; si inizia dalla posizione zero del potenziometro e l'uscita si ripete ancora. Il campo di funzionamento incomincia dall'inizio dell'estensione della fune, sebbene l'estensione completa della fune può, in alcuni casi, avvicinarsi a 300 mm.

**Linearità** La linearità specificata per i trasduttori di posizione Unimeasure è la linearità finale. Il calcolo della linearità determina l'errore in percentuale del fondo scala dei punti dei dati intermedi relativi alla linea dritta disegnata tra il primo e l'ultimo punto in un insieme di dati. Il primo e l'ultimo punto dei dati corrispondono rispettivamente al punto d'inizio della corsa della fune ed al punto con la fune completamente estratta corrispondente al campo di funzionamento.