

DynaLabs

**Modello DYN-PM-440
Agitatore da 440 N PM**

Manuale del prodotto

Garanzia

I nostri prodotti sono garantiti contro difetti di materiali e lavorazione per un anno. I difetti derivanti da errori dell'utente non sono coperti dalla garanzia.

Diritto d'autore

Tutti i diritti d'autore di questo manuale appartenenti ai prodotti Dynalabs sono riservati. Non può essere riprodotto senza consenso scritto.

Disclaimer

Dynalabs Ltd. fornisce questa pubblicazione "così com'è" senza garanzie di alcun tipo, esplicite o implicite, incluse, ma non limitate a, le garanzie implicite di commerciabilità o idoneità per uno scopo particolare. Questo documento è soggetto a modifiche senza preavviso e non deve essere interpretato come un impegno o una dichiarazione da parte di Dynalabs Ltd.

Questa pubblicazione può contenere imprecisioni o errori tipografici. Dynalabs Ltd. aggiornerà periodicamente il materiale per includerlo nelle nuove edizioni. Modifiche e miglioramenti al prodotto descritto in questo manuale potranno essere apportati in qualsiasi momento.

Sommario

1. Introduzione	4
2) Informazioni generali.....	4
2.1) Disimballaggio e ispezione	4
2.2) Componenti del sistema.....	4
2.3) Teoria del funzionamento.....	4
2.4) Specifiche	6
2.5) Disegno d'insieme.....	7
3) Funzionamento e installazione.....	8
3.1) Generale.....	8
3.2) Amplificatore.....	9
3.2.1) Amplificatore Generale.....	9
3.2.2) Segnale interno dell'amplificatore.....	10
3.2.3) Segnale esterno dell'amplificatore.....	10
3.2.4) Manutenzione e risoluzione dei problemi dell'amplificatore.....	10
3.3) Interfaccia di montaggio.....	11
3.4) Montaggio dell'agitatore.....	11
3.5) Raffreddamento.....	12
3.6) Risposta in frequenza e risonanza	12
4) Manutenzione e risoluzione dei problemi.....	13
5) Sicurezza.....	13
6) Dichiarazione di Conformità.....	14

1. Introduzione

Il DYN-PM-440 è progettato per fornire l'eccitazione della forza dinamica per prove modali di strutture meccaniche.

Il DYN-PM-440 è un agitatore elettrodinamico per uso generale compatto, leggero e potente che fornisce una forza sinusoidale di picco fino a 440 N.

2) Informazioni generali

2.1) Disimballaggio e ispezione

I prodotti Dynalabs forniscono una protezione adeguata per i prodotti non danneggiati da trasportare. Documentare i danni che si verificano indirettamente durante il trasporto e contattare il rappresentante del cliente. Controllare tutti i componenti dello shaker. Se c'è un difetto, contattaci.

2.2) Componenti del sistema

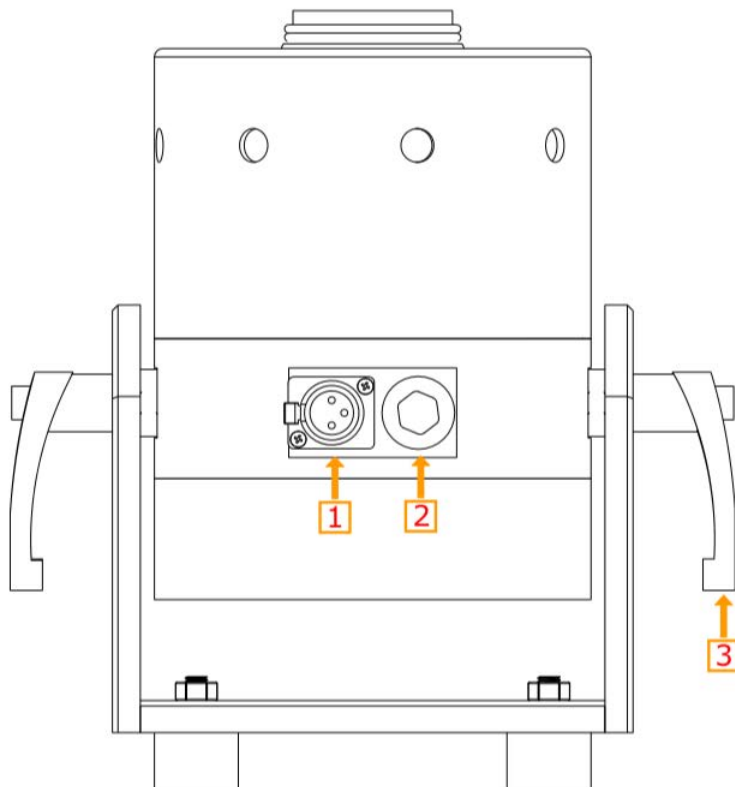
Il DYN-PM-440 ha i seguenti componenti:

- Agitatore elettrodinamico
- Amplificatore (DYN-SA-1100)
- Unità di raffreddamento (ventilatore + tubo + adattatore di collegamento tubo + raccordo pneumatico R 1/2)
- Cavi di alimentazione (per shaker + per amplificatore)
- Cavo di segnale
- Bullone inossidabile M6X10
- Fusibile
- Manuale d'uso

2.3) Teoria del funzionamento

DYN-PM-440 è un attuatore elettromagnetico. Gli attuatori elettromagnetici sono fondamentalmente bobine costituite da un magnete permanente e una bobina. L'elemento mobile può essere la bobina o il magnete a seconda delle esigenze progettuali. L'elemento mobile è solitamente sospeso da una membrana elastica.

DYN-PM-440 ha una bobina mobile (bobina di comando) la cui corrente è controllata per la generazione di vibrazioni. Il campo magnetico stazionario è prodotto da un magnete permanente.



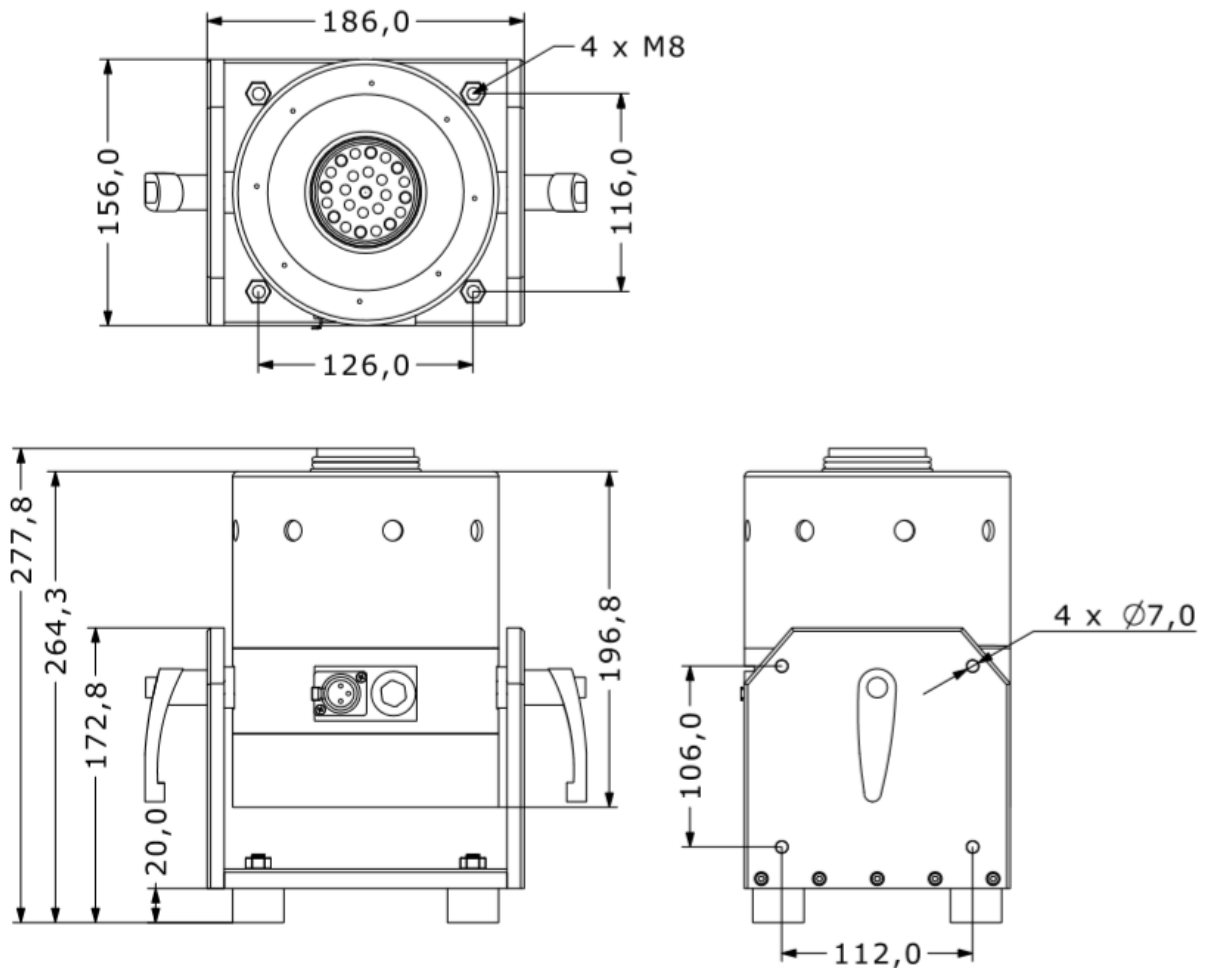
Item	Description
1	Amplifier Input
2	Cooling Port
3	Trunnion Handle

2.4) Specifications

Parameters	Specifications
Output Force (Sinus)	440 N
Output Force (Shock)	880 N
Frequency	0-5 kHz
Payload (Vertical)	2.5 kg
Displacement (Peak to Peak)	25 mm
Suspension	Carbon Fiber
Maximum Acceleration	100 g
Shaker Weight	11.8 kg
Cooling System	Forced Convection
Operation Temperature Range	5-35 °C
Maximum Input Current	10A (RMS)
Amplifier	External
DYN-SA-1100	
Operation Voltage	110/220 VAC
Sine Freq. Generator	Activated by pulling switch up
Sine Freq. Range	0-15 kHz
External Signal Voltage Level	10 VAC (PEAK)
Amplifier Weight	4.7 kg
DYN-BLW-511 Monofaze Blower	
Frequency	50 Hz
Rated Power	0.8 kW
Input Voltage	230 V
Input Current	5.2 A
Blower Weight	15 kg

2.5) Disegno d'insieme

Di seguito sono riportate le proprietà dimensionali degli agitatori DYN-PM-440. Tutte le dimensioni sono in mm.

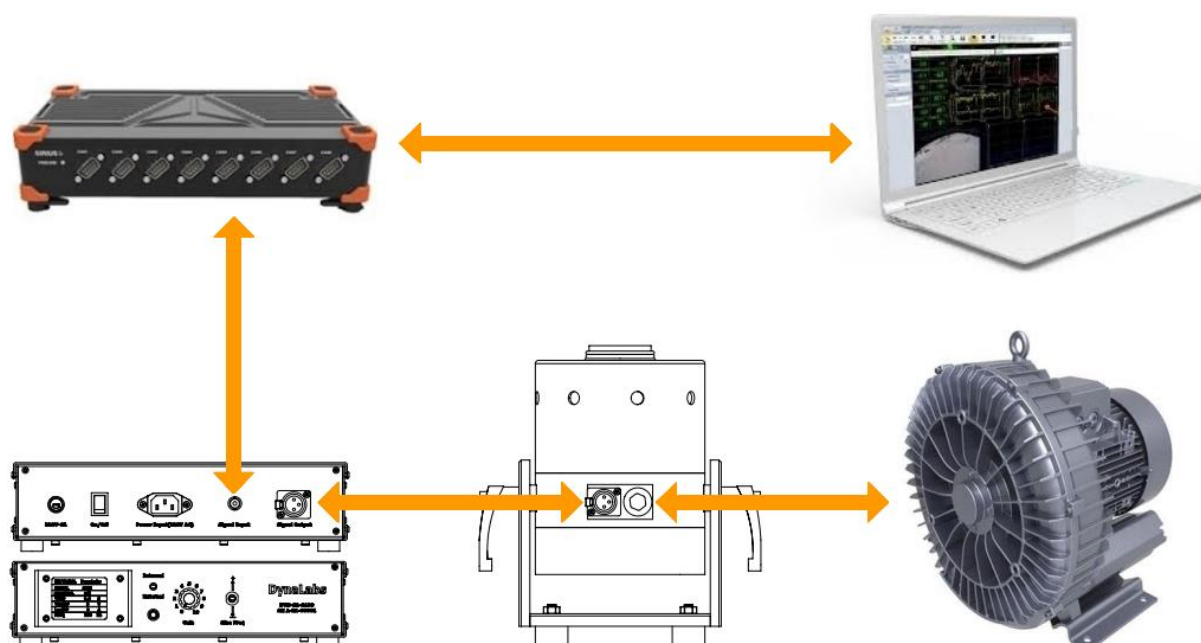


3) Funzionamento e installazione

3.1) Generale

Fare riferimento alla figura seguente che mostra la configurazione del connettore dell'agitatore. Collegare il cavo dell'agitatore/amplificatore all'agitatore e all'amplificatore. Collegare il cavo del segnale di comando al generatore di segnale e collegare il cavo di alimentazione dell'amplificatore. Quindi accendere l'amplificatore premendo il pulsante di accensione/spegnimento. Per aumentare il guadagno, ruotare la manopola del guadagno in senso orario.

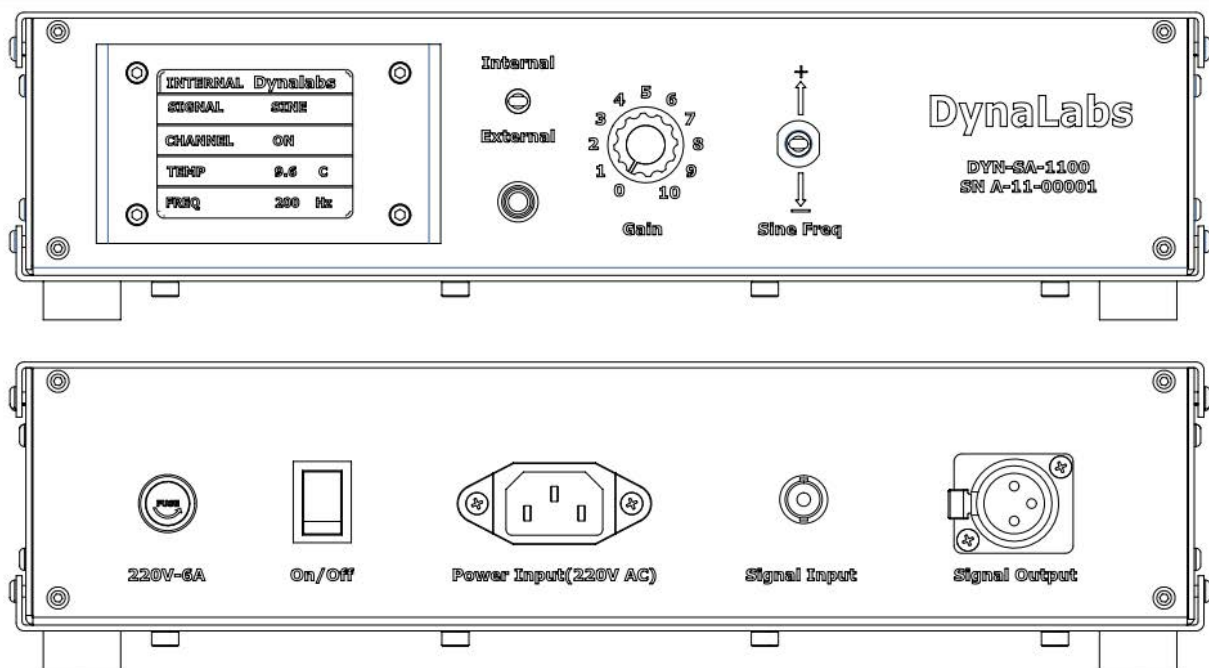
L'utente deve disattivare il pulsante di guadagno per spegnere l'agitatore.



3.2) Amplificatore

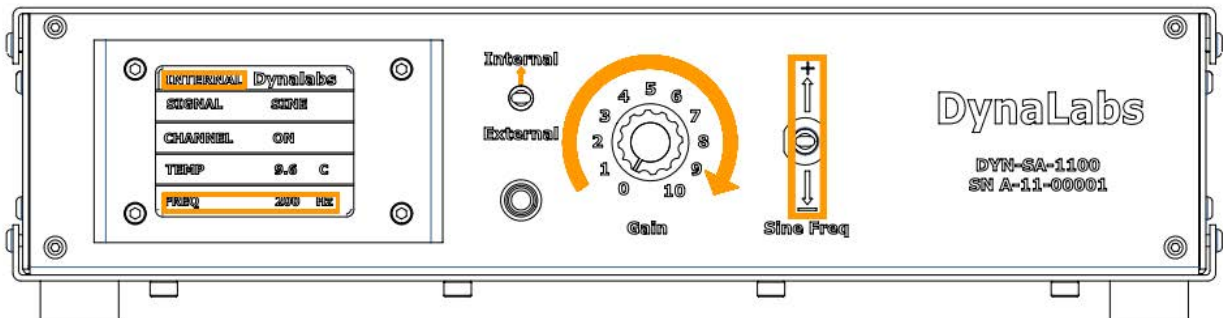
DYN-PM-440 utilizza un amplificatore di potenza esterno per l'amplificazione del segnale di comando. Si prega di notare il cablaggio dell'amplificatore di potenza indicato di seguito.

3.2.1) Amplificatore Generale



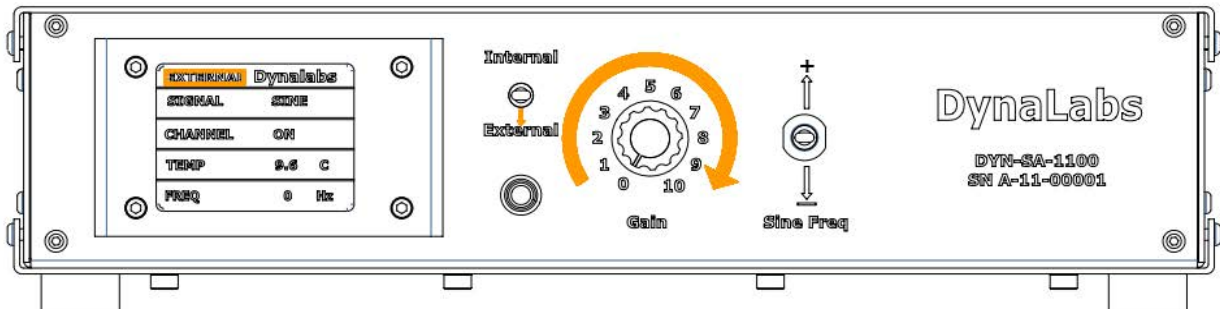
3.2.2) Segnale interno dell'amplificatore

L'amplificatore può generare un segnale sinusoidale da 1 Hz a 15 kHz con incrementi di 1 Hz che l'utente può regolare con l'interruttore del generatore di frequenza sinusoidale. Collegare la fonte di alimentazione CC e il segnale di comando all'ingresso di alimentazione dell'agitatore. Si attiva tirando l'interruttore verso l'alto. Alzare o abbassare l'interruttore del generatore di frequenza sinusoidale sulla frequenza sinusoidale desiderata. Regolare il guadagno dell'amplificatore ruotando la manopola Gain in senso orario. La frequenza del segnale sinusoidale generato sarà visibile sullo schermo LCD.



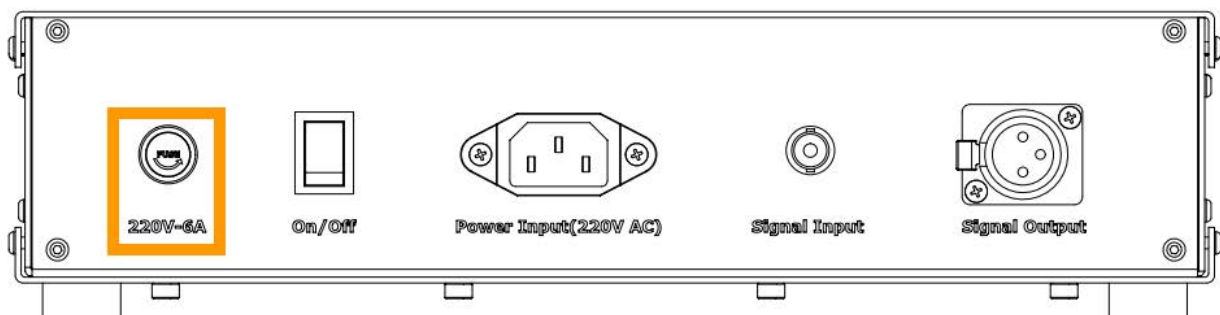
3.2.3) Segnale esterno dell'amplificatore

Avviare la sorgente del segnale esterno. Attivato tirando l'interruttore verso il basso. Regolare il guadagno dell'amplificatore ruotando la manopola Gain in senso orario.



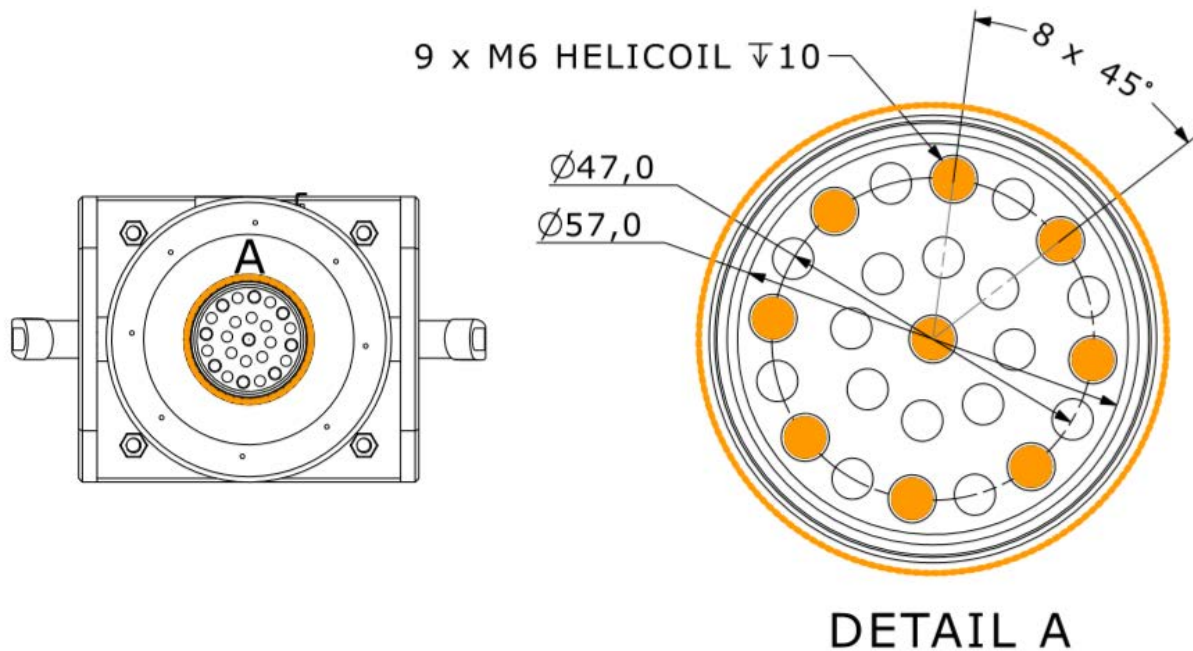
3.2.4) Manutenzione e risoluzione dei problemi dell'amplificatore

L'unica parte sostituibile dall'utente è il fusibile posizionato all'interno dello shaker.



3.3) Interfaccia di montaggio

L'agitatore ha filettature 9XM6 per il collegamento dell'unità di test.

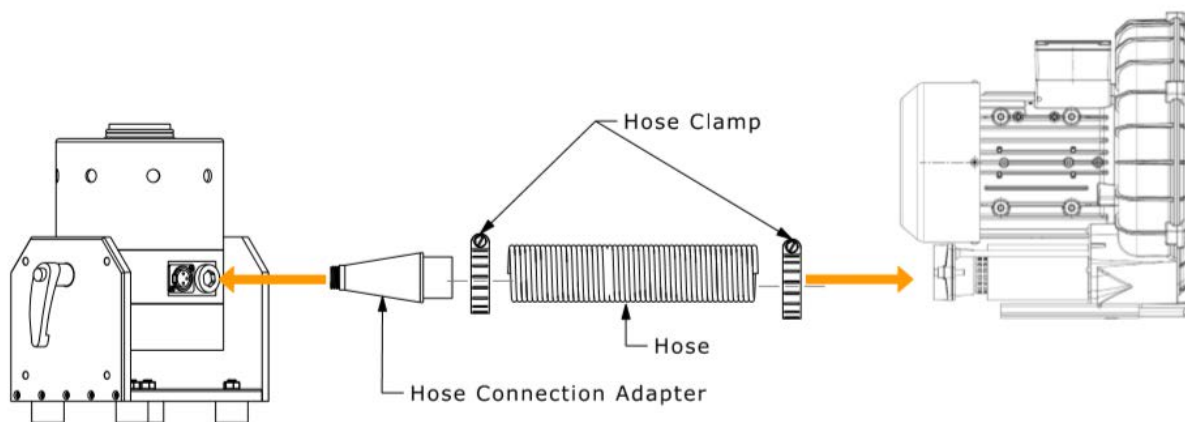


3.4) Montaggio dell'agitatore

L'agitatore è progettato per poggiare sugli isolatori in gomma. Tuttavia, questi isolatori possono essere rimossi per il montaggio rigido o semirigido. Se non è possibile fissare lo shaker, anche la colla a caldo è una buona opzione di montaggio.

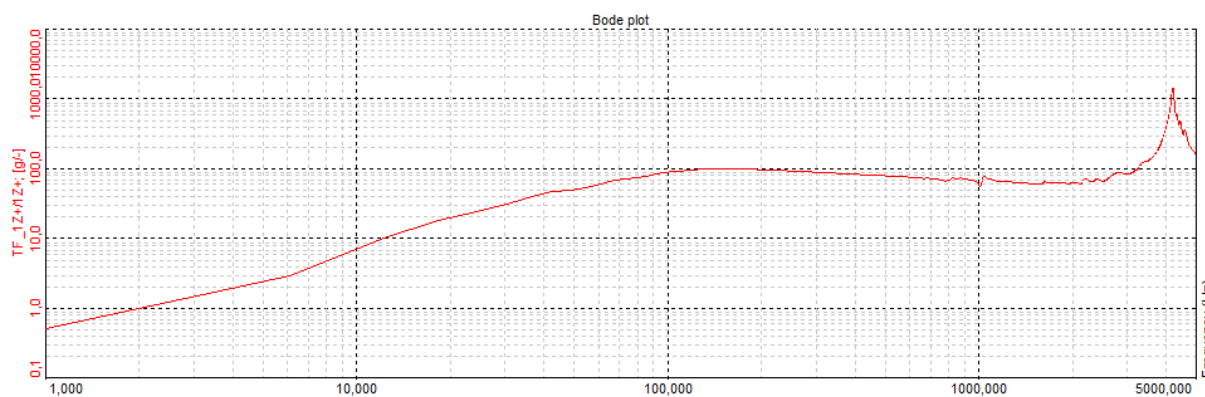
3.5) Raffreddamento

DYN-PM-440 non richiede il raffreddamento forzato fino al funzionamento a 220 N. Per raggiungere il livello prestazionale completo di 440N utilizzare l'unità di raffreddamento fornita con l'agitatore. L'unità di raffreddamento deve essere utilizzata in modalità vuoto per ottenere le migliori prestazioni. I collegamenti dell'unità di raffreddamento sono indicati di seguito.



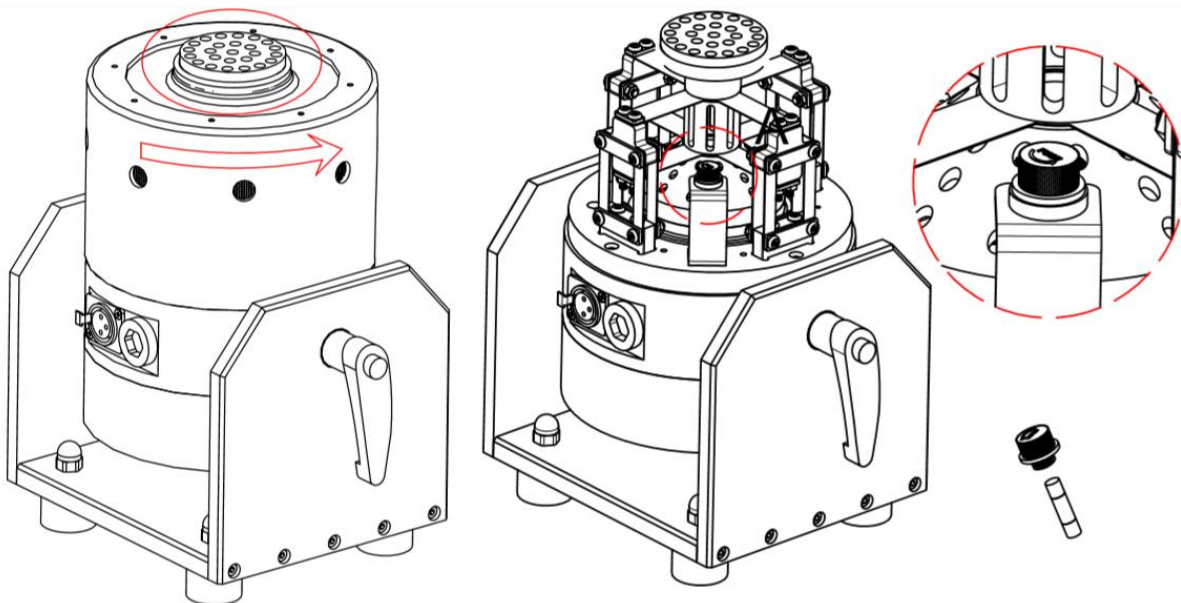
3.6) Risposta in frequenza e risonanza

La figura seguente mostra i livelli di accelerazione/tensione di ingresso rispetto alla frequenza dell'agitatore.



4) Manutenzione e risoluzione dei problemi

L'agitatore DYN-PM-440 è un dispositivo sigillato che non richiede manutenzione se vengono seguite le istruzioni operative descritte nel presente manuale. Non tentare di riparare danni alla bobina, al corpo dell'eccitatrice o al nucleo del magnete. L'unica parte sostituibile dall'utente è il fusibile posizionato all'interno dello shaker. Per sostituire il fusibile scollegare tutti i cavi dall'agitatore e rimuovere l'O-ring come mostrato di seguito. Quindi ruotare il coperchio in senso antiorario come mostrato. Quindi sostituire il fusibile e chiudere il coperchio.



5) Sicurezza

Assicurarsi che questa sezione del manuale sia stata letta e compresa prima dell'installazione, del funzionamento o della manutenzione dell'apparecchiatura. Nelle apparecchiature elettriche esiste sempre il pericolo di scosse elettriche o di incendio.

L'agitatore DYN-PM-440 è progettato per un funzionamento sicuro. Caratteristiche di sicurezza come l'isolamento elettrico sulle superfici esterne sono previste per il funzionamento sicuro del sistema di scuotimento.

6) Dichiarazione di Conformità

DynaLabs



*This declaration of conformity is issued under the sole responsibility of the manufacturer.
The product(s) are developed, produced and tested according to following EC- directives:*

- 2014/35/EU – Low Voltage Directive (LVD)
- 2006/42/EU – Machinery Safety Directive
- 2015/863/EU – RoHS Directive

Applied standards:

- EN 61010-1:2010
- EN ISO 12100:2010
- MIL-STD-810-H-2019 (Test Methods: 501.7 - High Temperature, 502.7 - Low Temperature, 514.8 - Vibration, 516.8 – Shock)

*DYNALABS MÜHENDİSLİK SANAYİ TİCARET LİMİTED ŞİRKETİ declares
that above mentioned products meet all the requirements of the above mentioned
standards and regulations.*

Canan Karadeniz, General Manager
Ankara, 15.07.2021