

DynaLabs

Modello DYN-IS-20 Agitatore Inerziale 20 N Manuale del prodotto

Garanzia

I nostri prodotti sono garantiti contro difetti di materiali e lavorazione per un anno. I difetti derivanti da errori dell'utente non sono coperti dalla garanzia.

Diritto d'autore

Tutti i diritti d'autore di questo manuale appartenenti ai prodotti Dynalabs sono riservati. Non può essere riprodotto senza consenso scritto.

Disclaimer

Dynalabs Ltd. fornisce questa pubblicazione "così com'è" senza garanzie di alcun tipo, esplicite o implicite, incluse, ma non limitate a, le garanzie implicite di commerciabilità o idoneità per uno scopo particolare. Questo documento è soggetto a modifiche senza preavviso e non deve essere interpretato come un impegno o una dichiarazione da parte di Dynalabs.

Questa pubblicazione potrebbe contenere imprecisioni o errori tipografici Dynalabs aggiornerà periodicamente il materiale per includerlo nelle nuove edizioni. Modifiche e miglioramenti al prodotto descritto in questo manuale potranno essere apportati in qualsiasi momento.

Sommario

1. Introduzione	4
2) Informazioni generali.....	4
2.1) Disimballaggio e ispezione	4
2.2) Componenti del sistema.....	4
2.3) Teoria del funzionamento.....	4
2.4) Specifiche	6
2.5) Disegno d'insieme.....	7
3) Funzionamento e installazione.....	8
3.1) Generale.....	8
3.1.1-) Modalità segnale esterno:	8
3.1.2-) Modalità segnale interno:	9
3.2) Requisiti di alimentazione.....	10
3.3) Raffreddamento.....	10
3.4) Risposta in frequenza.....	10
3.5) Interfaccia di montaggio.....	11
4) Manutenzione e risoluzione dei problemi.....	11
5) Sicurezza.....	11
5.1) Messa a terra.....	12
6) Dichiarazione di Conformità.....	13

1. Introduzione

L'agitatore inerziale (DYN-IS-20) viene utilizzato per strutture relativamente piccole che richiedono eccitazione nelle bande di bassa frequenza. L'agitatore è direttamente collegato alla struttura e il movimento d'inerzia della massa dell'agitatore fornisce le forze necessarie alla struttura. L'agitatore ha un design piccolo e leggero che garantisce un'elevata mobilità. Per questo motivo è adatto all'uso come agitatore portatile.

2) Informazioni generali

2.1) Disimballaggio e ispezione

I prodotti Dynalabs forniscono una protezione adeguata per i prodotti non danneggiati da trasportare. Documentare i danni che si verificano indirettamente durante il trasporto e contattare il rappresentante del cliente. Controllare tutti i componenti dello shaker. Se c'è un difetto, contattaci.

2.2) Componenti del sistema

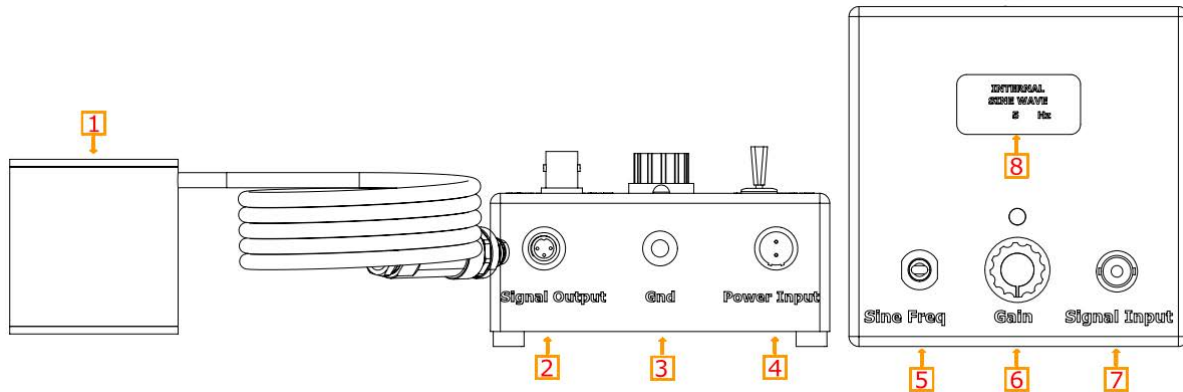
DYN-IS-20 ha i seguenti componenti:

- Corpo agitatore elettrodinamico
- Amplificatore (DYN-SA-150)
- Adattatore di alimentazione
- Cavo di segnale
- Adattatore per il montaggio del sensore
- Bullone inossidabile per il montaggio
(M3X50)
- Cavo di terra
- Manuale d'uso

2.3) Teoria del funzionamento

DYN-IS-20 è un attuatore elettromagnetico. Gli attuatori elettromagnetici sono fondamentalmente una bobina mobile composta da magnete e bobina. L'elemento mobile può essere una bobina o un magnete a seconda delle esigenze progettuali. L'elemento mobile è solitamente sospeso da una molla elastica.

DYN-IS-20 ha una bobina stazionaria (bobina di comando) la cui corrente è controllata per produrre vibrazioni. Il campo magnetico stazionario è prodotto da un magnete.



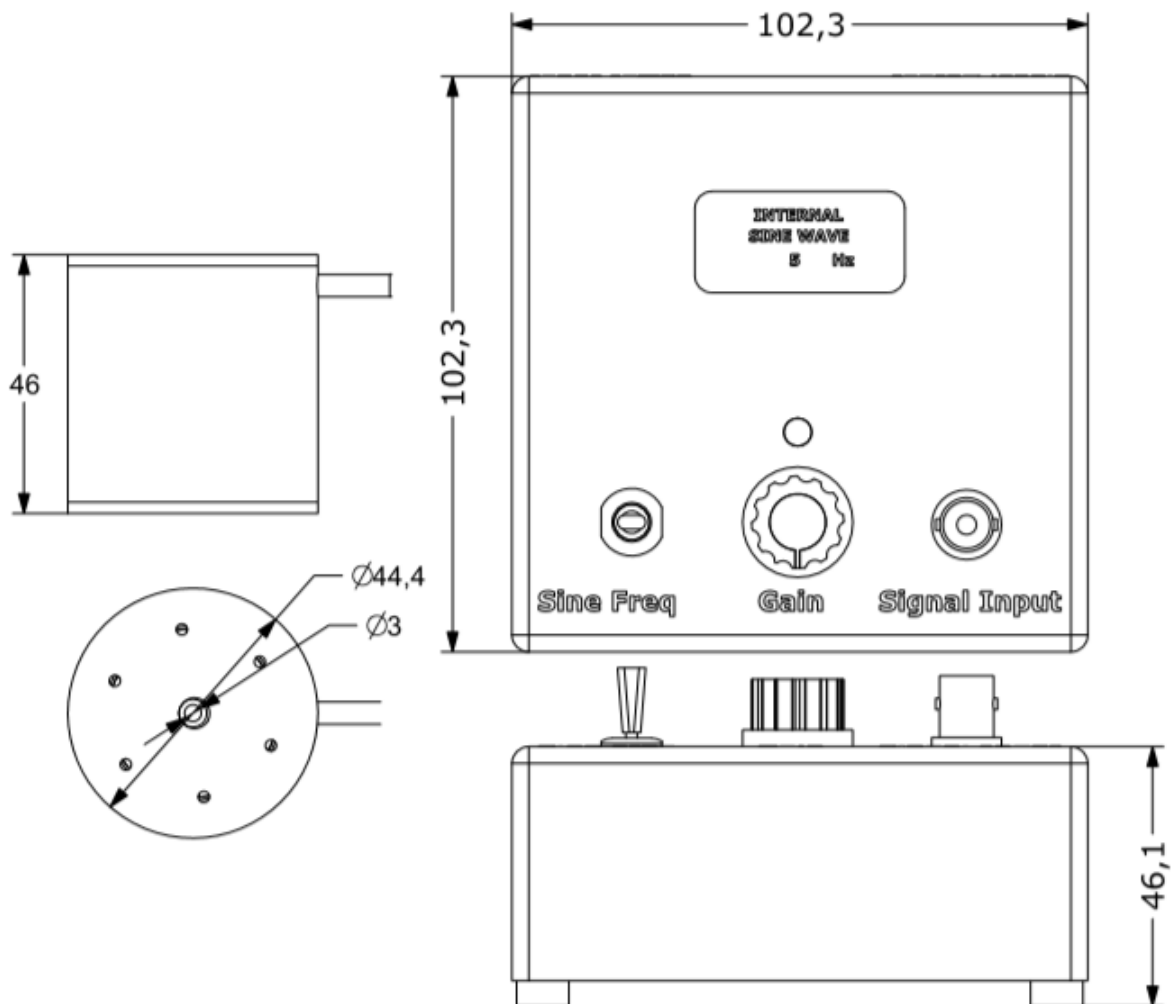
Item	Description
1	Shaker Body (Integrated Cable)
2	Signal Output
3	GND
4	DC Power Input
5	Sine Freq
6	Gain Knob
7	External Signal Input
8	LCD Display

2.4) Specifications

Parameters	Specifications
Excitation Type	Vertical or Horizontal
Output Force (Sinus)	20 N
Frequency	10-3000 Hz
Displacement (Peak to Peak)	8 mm
Moving Mass	0.1 kg
Shaker Weight	0.3 kg
Suspension	Spring
Cooling System	Natural Convection
Operating Temperature Range	5-35 °C
Maximum Input Current	4A (RMS)
Amplifier	External
Amplifier Weight	0.65 kg
Power Supply Voltage	19V DC
Power Supply Current	4.74 A
External Signal Voltage Level	1 VAC(PEAK)

2.5) Disegno d'insieme

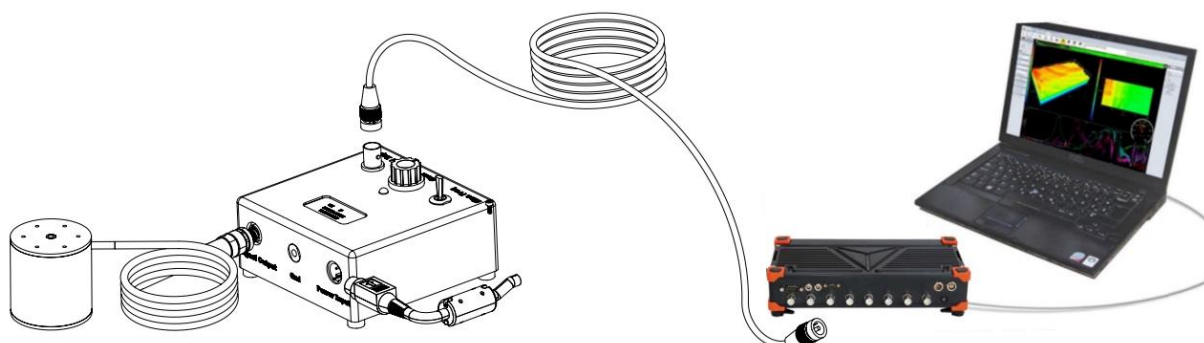
Di seguito sono riportate le proprietà dimensionali degli agitatori DYN-IS-20. Tutte le dimensioni sono in mm.



3) Funzionamento e installazione

3.1) Generale

Di seguito è riportata la configurazione generale del connettore dell'agitatore.

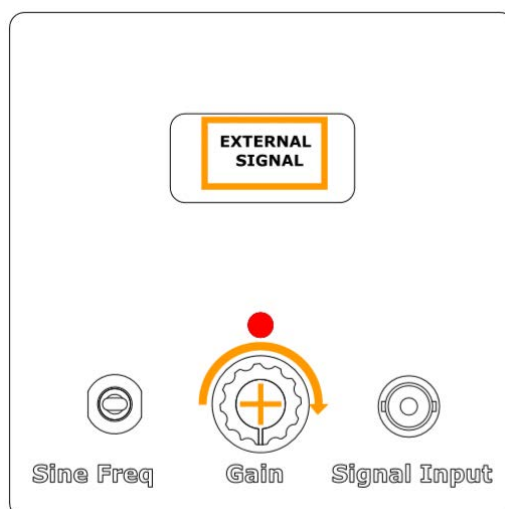


La manopola Gain è un interruttore push-pull e rotazionale. L'amplificatore è in modalità segnale esterno quando la manopola Gain viene premuta e l'amplificatore è in modalità segnale interno quando viene estratta.

Per proteggere l'amplificatore da problemi elettrici, si consiglia di ruotare la manopola del guadagno in senso antiorario fino alla posizione di guadagno più bassa prima di collegare il cavo del segnale esterno o prima di modificare le modalità operative.

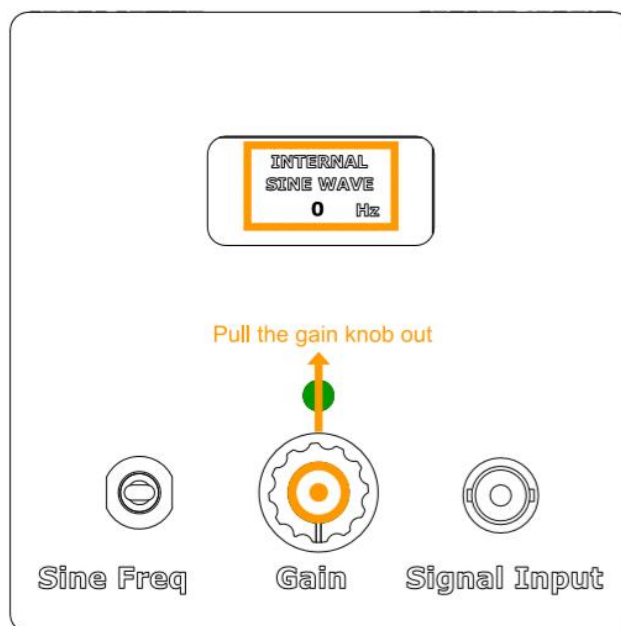
3.1.1-) Modalità segnale esterno:

Collegare la fonte di alimentazione CC e il segnale di azionamento rispettivamente all'ingresso di alimentazione dell'agitatore e all'ingresso del segnale. Avviare la sorgente del segnale esterno. Regolare il guadagno dell'amplificatore ruotando la manopola Gain in senso orario.



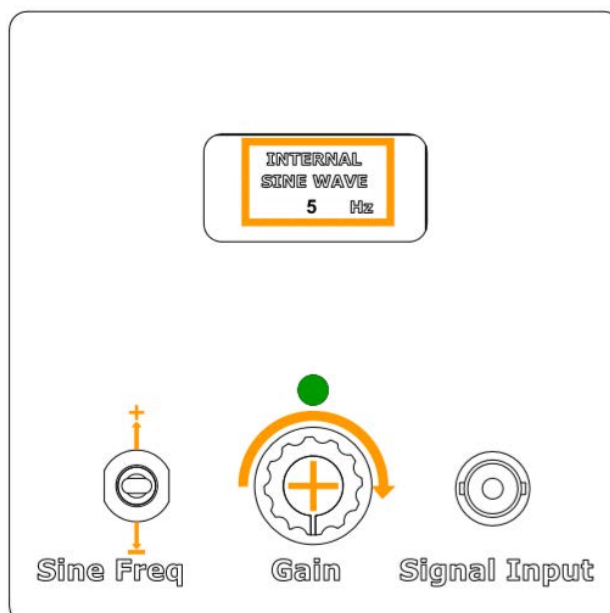
3.1.2-) Modalità segnale interno:

L'amplificatore può generare un segnale sinusoidale da 1 Hz a 15 kHz con incrementi di 1 Hz che l'utente può regolare con l'interruttore del generatore di frequenza sinusoidale. Collegare la fonte di alimentazione CC e il segnale di comando all'ingresso di alimentazione dell'agitatore. Estrarre la manopola del guadagno.



Alzare o abbassare l'interruttore del generatore di frequenza sinusoidale sulla frequenza sinusoidale desiderata. Regolare il guadagno dell'amplificatore ruotando la manopola Gain in senso orario.

La frequenza del segnale sinusoidale generato sarà visibile sullo schermo LCD.



3.2) Requisiti di alimentazione

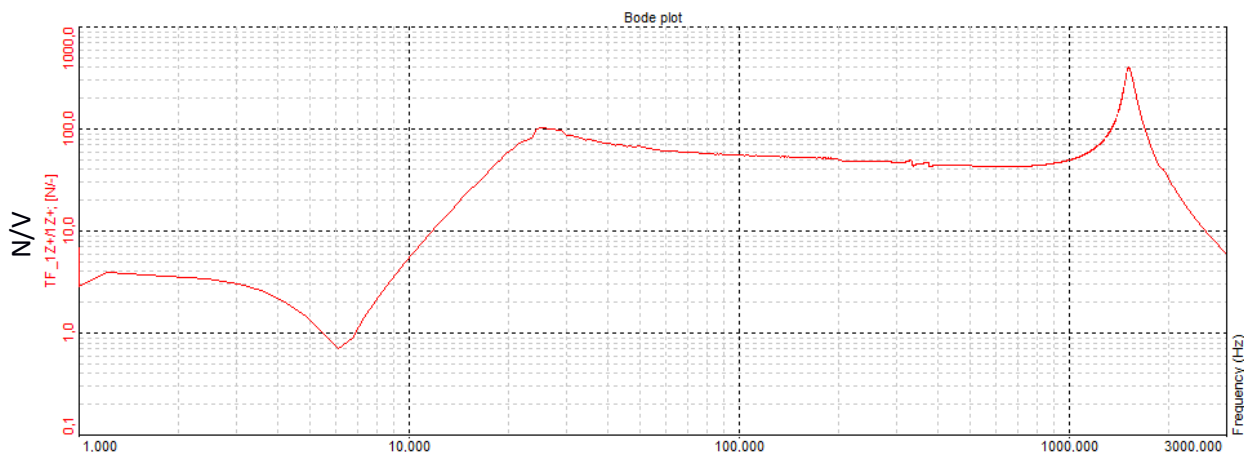
DYN-IS-20 è dotato di un amplificatore di potenza esterno alimentato dal relativo alimentatore. Si prega di notare la tensione di uscita e la corrente nominale dell'adattatore se è necessario utilizzare un adattatore sostitutivo.

3.3) Raffreddamento

DYN-IS-20 non richiede il raffreddamento forzato. Il raffreddamento per convezione dell'aria è sufficiente per i livelli di forza indicati nelle specifiche.

3.4) Risposta in frequenza

Il DYN-IS-20 ha una risposta alla forza relativamente piatta di 20 N. La figura seguente mostra la risposta in frequenza della Forza (Newton) sulla tensione applicata (Volt) del DYN-IS-20.

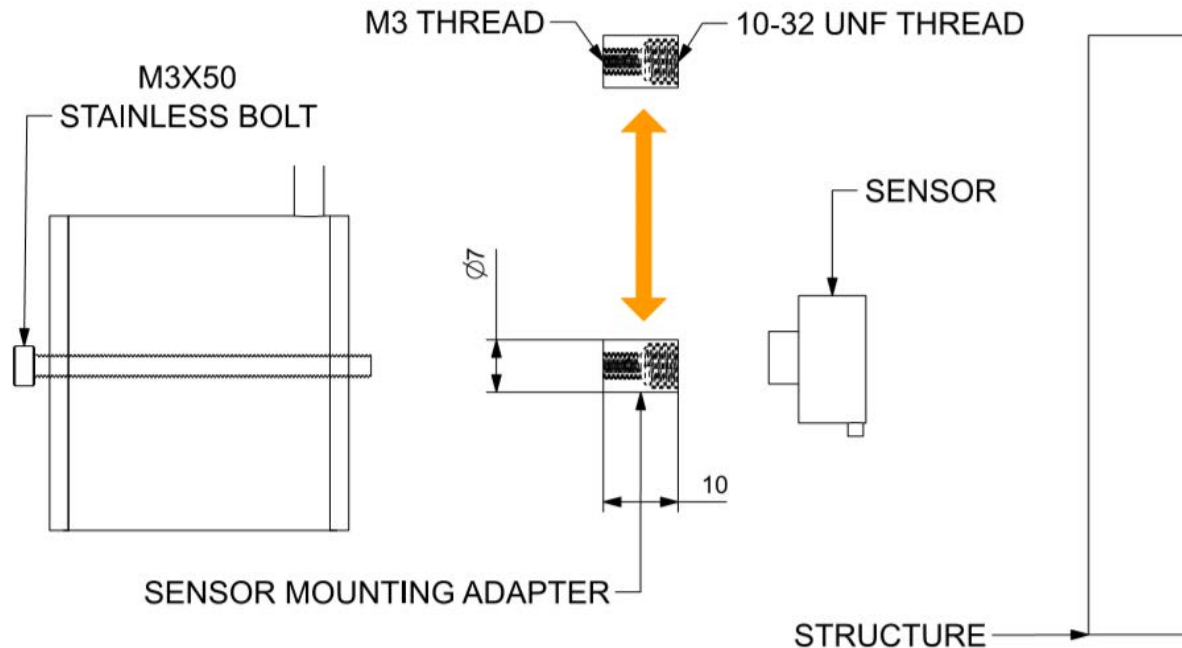


PER LE PROVE SINUSOIDALI A FREQUENZA FISSA, L'APPLICAZIONE DI LIVELLI DI TENSIONE SUPERIORI A 1 V PER LUNGHE DURATE (> 1 MIN) PUÒ DANNEGGIARE PERMANENTEMENTE L'AGITATORE.

LA FREQUENZA NATURALE DELLA SOSPENSIONE SHAKER È DI CIRCA 25 HZ. SOPRATTUTTO PER I TEST SINE A FREQUENZA FISSA, L'UTENTE DEVE SEMPRE ABBASSARE IL GUADAGNO PER LA BANDA DI FREQUENZA DA 5 A 30 HZ. ALTRIMENTI, A CAUSA DELL'ELEVATA RISPOSTA DELL'AGITATORE INTORNO ALLA SUA FREQUENZA DI RISONANZA, SI VERIFICHERANNO AMPIEZZA DI VIBRAZIONE MOLTO ELEVATE (~120N) CHE DANNEGGERANNO PERMANENTEMENTE L'AGITATORE.

IL GENERATORE DI SEGNALE SINUSOIDALE INTERNO FORNISCE UNA TENSIONE COSTANTE DI 1VAC. SI PREGA DI ABBASSARE IL GUADAGNO NELLE VICINANZE DELLA FREQUENZA NATURALE COME EVIDENZIATO SOPRA.

3.5) Mounting Interface



4) Manutenzione e risoluzione dei problemi

L'agitatore DYN-IS-20 è un dispositivo sigillato che non richiede manutenzione se vengono seguite le istruzioni operative descritte nel presente manuale. Non tentare di riparare la bobina, il corpo dell'eccitatrice o il nucleo del magnete. Si prega di restituire l'agitatore a Dynalabs per una corretta riparazione.

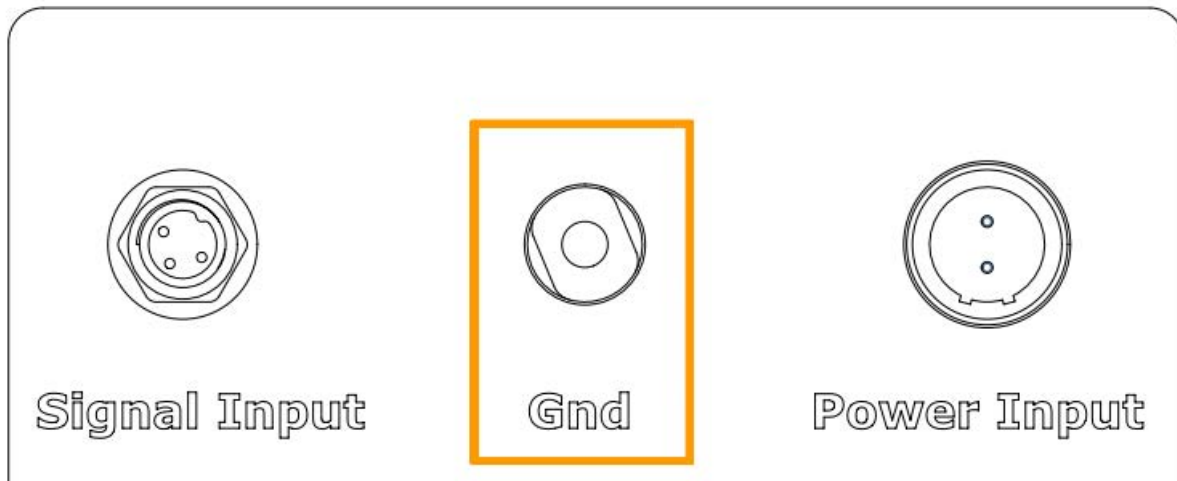
5) Sicurezza

Assicurarsi che questa sezione del manuale sia stata letta e compresa prima dell'installazione, del funzionamento o della manutenzione dell'apparecchiatura. Nelle apparecchiature elettriche esiste sempre il pericolo di scosse elettriche o di incendio.

L'agitatore inerziale DYN-IS-20 è progettato per un funzionamento sicuro. Caratteristiche di sicurezza come l'isolamento elettrico sulle superfici esterne sono previste per il funzionamento sicuro del sistema di scuotimento. Monitorare sempre la tensione applicata all'amplificatore e spegnere l'agitatore se la temperatura del corpo dell'agitatore aumenta drasticamente o si osserva fumo dall'agitatore a causa degli alti livelli di tensione applicati.

5.1) Messa a terra

L'agitatore è collegato a terra internamente tramite l'adattatore di alimentazione. Tuttavia, se è necessaria un'ulteriore messa a terra, sull'agitatore è disponibile una presa di terra come mostrato. Con l'agitatore viene fornito anche un cavo di messa a terra appropriato.



6) Dichiarazione di Conformità

DynaLabs



*This declaration of conformity is issued under the sole responsibility of the manufacturer.
The product(s) are developed, produced and tested according to following EC- directives:*

- 2014/35/EU – Low Voltage Directive (LVD)
- 2006/42/EU – Machinery Safety Directive
- 2015/863/EU – RoHS Directive

Applied standards:

- EN 61010-1:2010
- EN ISO 12100:2010
- MIL-STD-810-H-2019 (Test Methods: 501.7 - High Temperature, 502.7 - Low Temperature, 514.8 - Vibration, 516.8 – Shock)

*DYNALABS MÜHENDİSLİK SANAYİ TİCARET LİMİTED ŞİRKETİ declares
that above mentioned products meet all the requirements of the above mentioned
standards and regulations.*

Canan Karadeniz, General Manager
Ankara, 15.07.2021