

Serie / Series IMA2-LVDT

Messverstärker/ Signal-Conditioner



Messverstärker für AC - LVDT Wegsensoren zur Erzeugung von Norm - Gleichspannungs- und Stromausgangssignalen. Diese Geräte versorgen gleichzeitig die angeschlossenen LVDT mit der erforderlichen Erregerspannung.

Signal conditioner for AC - LVDT displacement sensors to generate standard - DC voltage and current output signals. These devices simultaneously supply the connected LVDT with the required excitation voltage.

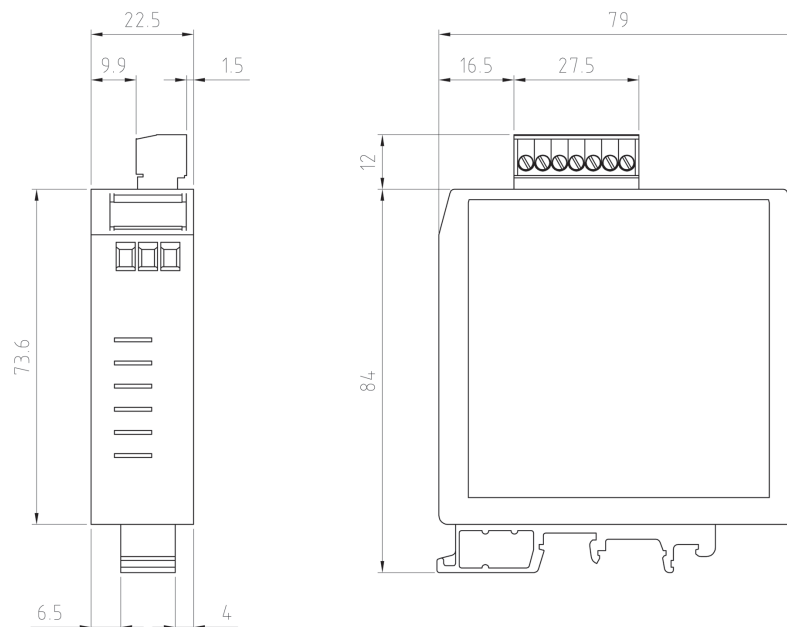


we
customise
sensors

- Für alle LVDT-Sensoren
- TK-Wert nur <0,04 %F.S./°C
- Diverse Ausgangssignale
- Galvanische Trennung

- For all LVDT displacement sensors
- Temperature coefficient <0,04% F.S./°C
- Miscellaneous output signals
- Galvanically isolated

Abmessungen / Dimensions



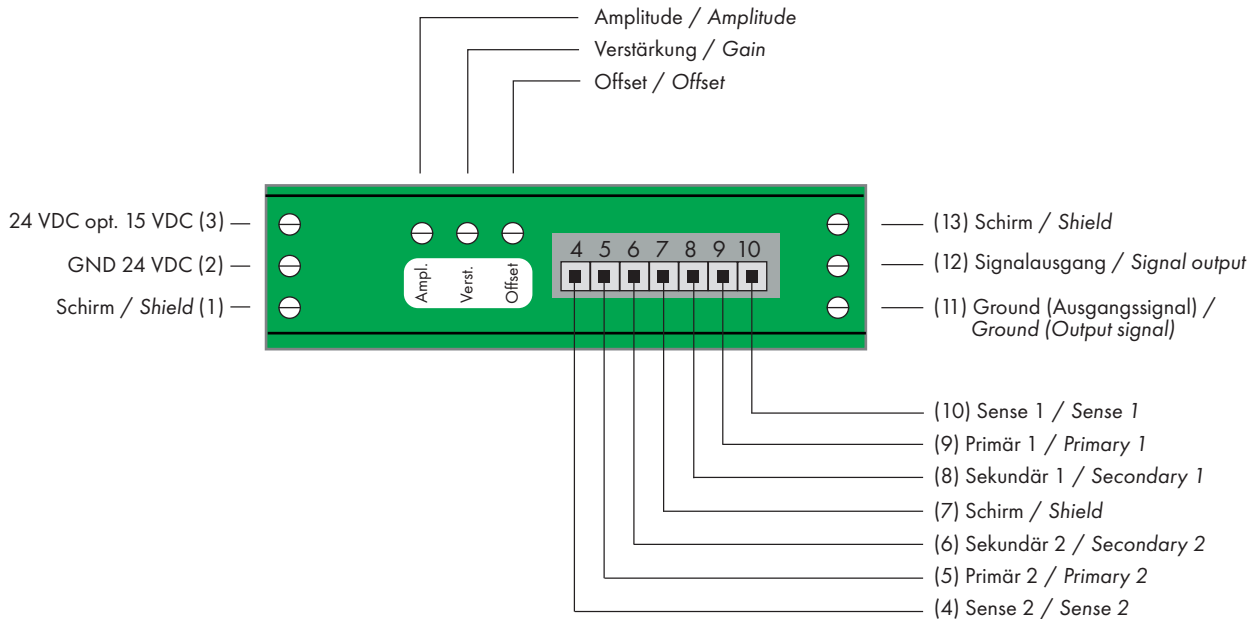
Alle Abmessungen in mm / All dimension in mm

Technische Spezifikationen / Technical Specifications		
Spannungsversorgung Supply voltage	24 (18..36) optional: 12 (9..18)	VDC
Stromverbrauch (ohne Last) Current consumption (without load)	<80, <150	mA
LVDT-Sensorspeisespannung LVDT-Supply voltage	1,2 .. 5	VDC
LVDT-Empfindlichkeit LVDT-Sensitivity	500; 1000; 1900	mV _{RMS}
Frequenz-Sensorspeisespannung Frequency-Supply voltage	2,5 (max. 20)	kHz
Einstellbereich Offset Setting range offset	<±20	%
Einstellbereich Verstärkung Setting range amplification	<±50	%
Ausgangssignal Output signal	±5V / ±10V / 0-5V / 0-10V / 0-20mA / 4-20mA	
Rauschen / Restwelligkeit Noise / residual ripple	<20 (DC .. 20MHz)	mV _{eff}
Relative Linearitätsabweichung Relative linearity deviation	<±0,01	%F.S.
Temperatureinfluss auf die Verstärkung Temperature effect on gain	<±0,04	%F.S. / 10K
Temperatureinfluss auf das Nullsignal Temperature effect on zero signal	<±0,015	%F.S. / 10K
Grenzfrequenz / Ausgang (-3 dB) Cut-off frequency / Output (-3dB)	1000	Hz
Isolationswiderstand Insulation resistance	1 G bei 500 VDC 1 G at 500 VDC	Ohm
Isolationsfestigkeit Isolation	500 (Versorgung/Ausgang) 500 (Supply/Output)	VDC

Mechanische Spezifikationen / Mechanical Specifications		
Gehäuse / Montage Housing / Mounting	UEGM (PhoenixContact), Tragschiene UEGM (PhoenixContact), DIN Rail	
Schutzart Degree of protection	IP40	IEC60529

Umgebungsbedingungen / Environmental conditions		
Nenntemperaturbereich Rated temperature range	-25 .. +85	°C
Lagertemperaturbereich Storage temperature range	-25 .. +85	°C

Anschlussbelegung / Assignment



Besonderheiten / Special features

IMA2-LVDT

Das IMA2-LVDT Modul dient der Weg-Umsetzung der Ausgangssignale von induktiven Sensoren in genormte Analogsignale. Am Ausgang stehen wahlweise folgende Signale zur Verfügung: 0-5 V, 0-10 V, ± 5 V, ± 10 V, 0-20 mA, 4-20 mA.

Der angeschlossene LVDT wird standardmäßig über die IMA2 gespeist und in Abhängigkeit des LVDT-Typs voreingestellt.

Amplitude, Verstärkung und Offset lassen sich mittels Potentiometer von außen einstellen. Die Versorgungsspannung (24 VDC) wird intern galvanisch von der Verstärkerschaltung getrennt. Die gesamte Elektronik ist in einem Phoenix Gehäuse (UEGM) zur Tragschiene-montage untergebracht.

IMA2-LVDT

The IMA2-LVDT signal conditioner transfers the output signal of an linear inductive sensor into a standardised output signal. There is a choice of different output signals: 0-5V, 0-10V, ± 5 V, ± 10 V, 0-20mA, 4-20mA.

The LVDT is excited by the IMA2 and the excitation voltage is already set depending on the LVDT type.

Amplitude, gain and offset can be adjusted by potentiometers. The power supply (24VDC) is galvanically isolated from the amplifier circuit. All electronics are housed in a Phoenix housing (UEGM) for rail mounting.

Bestellcode / Order code

Serie Series	Versorgungsspannung Supply voltage	Ausgangssignal Output Signal	Erregerspannung Excitation voltage	Erregerfrequenz Excitation frequency	Empfindlichkeit Sensitivity
IMA2-LVDT	12 = 12 VDC 24 = 24 VDC	05 = 0 .. 5 VDC 10 = 0..10 VDC 11 = ± 10 VDC 55 = ± 5 VDC 20 = 0 .. 20 mA 42 = 4..20 mA	12 = 1,2 VRMS 30 = 3,0 VRMS	25 = 2,5 kHz 50 = 5,0 kHz	500 = 500 mV/RMS 1000 = 1.000 mV/RMS 1900 = 1.900 mV/RMS

Bestellbeispiel / Ordering example: IMA2-LVDT-24-10-12-25-500

Serie / Series IMA2-LVDT

Messverstärker/ Signal-Conditioner

Optionen / Options

- Individuelle Kalibrierungen / *Individual calibrations*
- Mit Kabelbrucherkennung / *With cable break detection*
- Kalibrierung auch mit Fremdsensoren anderer Hersteller/ *Calibration service with competitive sensor*