

BK3 SERIE

GIUNTI A SOFFIETTO METALLICO

CARATTERISTICHE

- Giunti a soffietto metallico da utilizzare con Magtrol
Coppia in linea serie TM, TMB, TMHS e TS
Trasduttori e sensori
- Dedicato alla trasmissione di coppie elevate
- Elevata rigidità torsionale
- Gamma di diametri: 12... 100 mm
- Bloccaggio su un albero liscio tramite maniche coniche affusolate
- Facile da montare



Fig. 1: BK3-200-78 | Metal Bellow Coupling

DESCRIZIONE

I giunti a soffietto metallico della serie BK3 forniscono il complemento ideale ai trasduttori di coppia in linea TM / TMB / TMHS / TS di Magtrol e ai sensori quando devono essere montati su un gruppo propulsore. L'elemento di trasmissione della coppia è costituito da un soffietto metallico e da una connessione a morsetto conico. Gli accoppiamenti sono entrambi torsionalmente rigidi e flessibili per compensare disallineamenti assiali, angolari e radiali quando si collegano due alberi. Questo garantisce l'elevata elasticità torsionale dei giunti, elevata rigidità torsionale e precisione angolare.

TABELLA DI SELEZIONE

Per garantire un margine di sicurezza sufficiente, Magtrol consiglia che i giunti siano dimensionati alla massima coppia supportata dal trasduttore di coppia. È fortemente raccomandato proteggere tutte le parti rotanti della macchina in conformità alle norme sulla sicurezza delle macchine per evitare infortuni. Per ulteriori informazioni vi invitiamo a contattare la nostra rete vendita che sarà in grado di fornirvi una consulenza personalizzata.

DESIGN E MATERIALE

Soffietto in acciaio inossidabile di alta qualità altamente flessibile, il materiale del mozzo è in acciaio I mozzi di serraggio sono costituiti ciascuno da 2 parti coniche, una delle quali è scanalata per entrare in contatto con l'albero. Il bloccaggio è effettuato mediante 6 viti ISO 4017 per lato

COUPLING	DIAMETER RANGE	TORQUE TRANSDUCER STANDARD MODELS						
		TM/TMB/ TMHS 309	TM/TMB/ TMHS 310	TM/TMB/ TMHS 311	TM/TMB/ TMHS 312	TM/TMB/ TMHS 313	TM/ TMHS 314	TM/ TMHS 315
		TS 109	TS 110	TS 111	TS 112	TS 113		
BK3-60-66	12... 29 mm	X						
BK3-150-75	15... 38 mm	X	X					
BK3-200-78	15... 44 mm	(X)	(X)	X				
BK3-500-97	24... 60 mm				X			
BK3-800-114	30... 60 mm					X		
BK3-1500-141	35... 70 mm						X	
BK3-4000-195	50... 100 mm							X

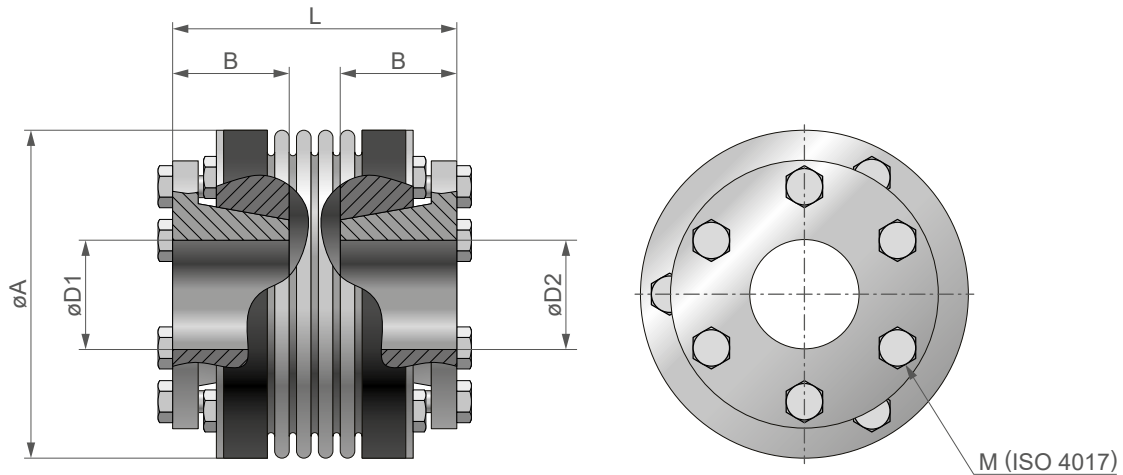
SPECIFICHE _____

MODEL		BK3-60-66	BK3-150-75	BK3-200-78	BK3-500-97	BK3-800-114	BK3-1500-141	BK3-4000-195
RATINGS								
Rated Torque	[N·m]	60	150	200	500	800	1500	4000
Maximum Torque ^{a)}	[N·m]	90	225	300	750	1200	2250	6000
Maximum Speed ^{b)}	[rpm] or [min ⁻¹]	10000						
MISALIGNMENT								
Axial	[mm]	1.5	2	2.5	3.5			
Radial	[mm]	0.2	0.25	0.3	0.35		0.40	
Angular	[°]	1			1.5			
STIFENESS & INERTIA								
Torsional Stiffness/ Torsional Spring Rate	[N·m/rad] x 10 ³	76	175	191	510	780	1304	3400
Axial spring stiffness	[N/mm]	72	82	90	70	100	320	565
Lateral spring stiffness	[N/mm]	1200	1500	2040	2500	2000	3600	6070
Moment of Inertia	[kg·m ²] x 10 ⁻³	0.39	1.2	1.7	9.1	13.2	34.9	85.5
MECHANICAL CHARACTERISTICS & ENVIRONMENT								
Temperature Range	[°C]	-30 ... +100						
Diameter Range ^{c)}	ø[mm]H7	12 ... 29	15 ... 38	15 ... 44	24 ... 60	30 ... 60	35 ... 70	50 ... 100
Balancing Quality		2.5Q						
Hub Material		Bellows made of highly flexible high-grade stainless steel; hub material is steel						
Approximate Weight	[kg]	0.8	1.2	1.8	4.2	5.6	8.2	23

a) Brief overloads, acceptable up to 1.5 times the rated torque

b) Higher speed available on request

c) The standard versions are manufactured with integer values; the standard tolerance is H7. All diameters and tolerances are possible, within the defined max. range. Please contact our sales department.

DIMENSIONI


NOTE: Original dimensions are in metric units. Dimensions converted to imperial units have been rounded up to 3 decimal places.

MODEL	UNITS	øA	B	øD1 or øD2 min - max ^{a)}	L	M	FASTENING TORQUE	WEIGHT
BK3-60-66	mm	66	27	12 ... 29	66	6x M5	8 N·m	0.8 kg
	in	2.60	1.06	0.47 ... 1.14	2.60			1.76 lb
BK3-150-75	mm	81	32	15 ... 38	75	6x M6	12 N·m	1.2 kg
	in	3.19	1.26	0.59 ... 1.50	2.95			2.65 lb
BK3-200-78	mm	90	32	15 ... 44	78	6x M6	14 N·m	1.8 kg
	in	3.54	1.26	0.59 ... 1.73	3.07			3.97 lb
BK3-500-97	mm	122	41	24 ... 60	97	6x M8	25 N·m	4.2 kg
	in	4.80	1.61	0.94 ... 2.36	3.82			9.26 lb
BK3-800-114	mm	116	50	30 ... 60	114	6x M10	40 N·m	5.6 kg
	in	4.57	1.97	1.18 ... 2.36	4.49			12.35 lb
BK3-1500-141	mm	135	61	35 ... 70	141	6x M12	70 N·m	8.2 kg
	in	5.31	2.40	1.38 ... 2.76	5.55			18.08 lb
BK3-4000-195	mm	180	80	50 ... 100	195	6x M16	120 N·m	23 kg
	in	7.08	3.15	1.97 ... 3.94	7.68			50.71 lb

a) The standard versions are manufactured with integer values; the standard tolerance is H7. All diameters and tolerances are possible. Please contact our sales department.

INFORMAZIONI D'ORDINE

ORDERING NUMBER	BK3 -	-	-	/	-
60-66, 150-75, , 4000-195 : coupling models					
XX : øD1 diameter in mm ^{a)}					
H7, XX : Tolerance for øD1 ^{b)}					
XX : øD2 diameter in mm ^{a)}					
H7, XX : Tolerance for øD2 ^{b)}					

a) Standard diameters are expressed in integer numbers and must be contained within the diameter range. For other diameters, please contact our sales department.

b) The standard bore tolerance is H7 (ISO tolerance system). For other tolerances, please contact our sales department.

Example: BK3 Series Coupling, model 60-66, ø13H7 and ø21H7 would be ordered as follows: **BK3-60-66-13H7/21H7**

BK3 Series coupling, model 200-78, ø9.4H7 and ø8JS6: **please contact our sales department**