

Modulo condizionatore estensimetrico per uso generale, alimentazione DC, guida DIN da 35 mm.

CARATTERISTICHE

- Banda passante 1 kHz, 10 kHz e 25 kHz
- DIP Switch per impostazioni e regolazioni semplificate
- Protezione dalle sovratensioni
- Rumorosità ridotta a 15 mV (versione migliorata dell'85% rispetto alla precedente)
- Progettato e prodotto in U.S.A.



SPECIFICHE TECNICHE

- Uscita bipolare e ingresso differenziale
- $\pm 5\text{Vdc}$ e $\pm 10\text{Vdc}$, uscita selezionabile con DIP Switch, disponibile anche con uscita unipolare e bidirezionale con tensione (0-5, 0-10 VDC)
- 0-20mA, 4-20mA, 0-16mA, 5-25mA, uscita bidirezionale disponibile con selezione a DIP Switch e corrente (4-12-20mA)
- Alimentazione del ponte a 5Vdc o 10Vdc
- Sensibilità a selezione DIP Switch 0.5, 1.0, 1.5, 2.0, 2.5, 3.0, 4.0, 10 mV/V
- Cal Shunt di valore 60.4Kohm intercambiabile con pulsante esterno di attivazione
- Guadagno e offset regolabili dall'esterno
- Inversione di polarità con DIP Switch
- Peso: 45 g (1.6 oz)

Il nuovo amplificatore estensimetrico CSG110 Futek, è uno strumento flessibile per la connessione ad ogni tipo di sensore a ponte estensimetrico completo con uscite in mV/V. L'amplificatore CSG110 fornisce uscite in tensione e corrente per i diversi valori; la certezza per gli utenti è di trovare un amplificatore adeguato alle loro esigenze anche per la larghezze di banda da 1kHz, 10kHz, e 25kHz. FUTEK propone anche una versione OEM (modello FSH01447, FSH01450), tutti modelli progettati e costruiti negli Stati Uniti.

Larghezza di banda

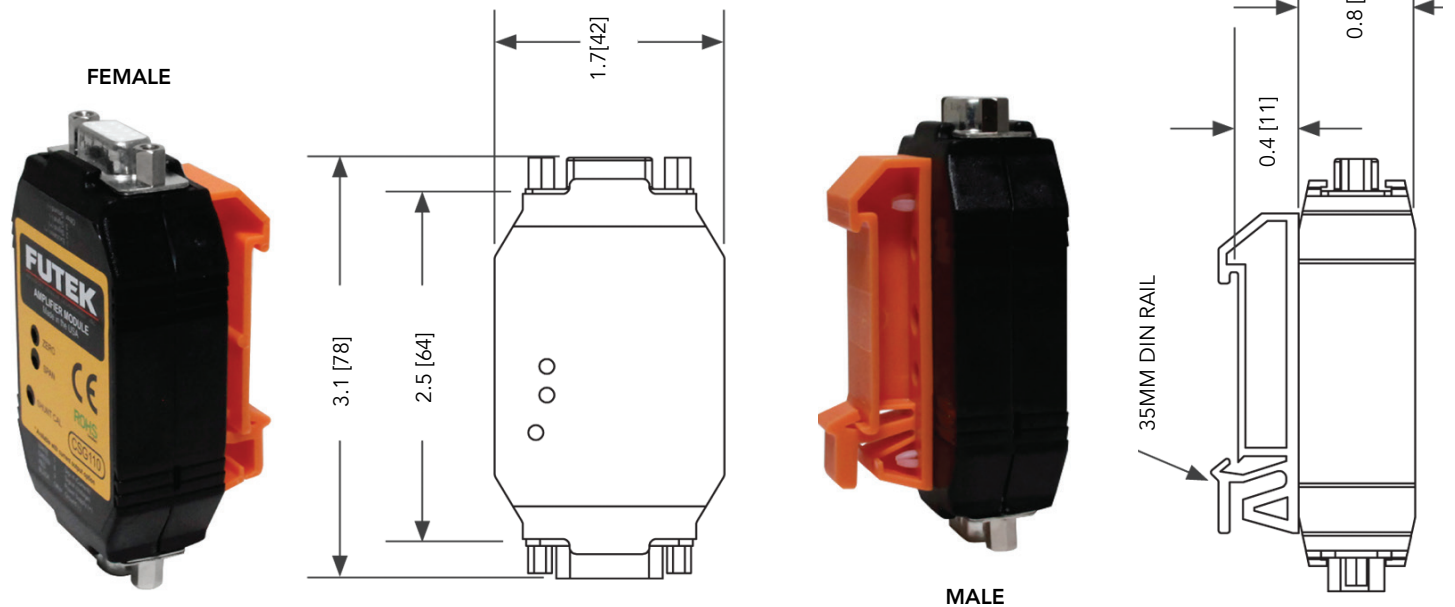
FUTEK ha esteso la larghezza di banda del modello CSG110 con l'aggiunta della versione 10kHz e 25kHz. In questo modo, l'amplificatore può essere impiegato in applicazioni dinamiche rendendo il CSG110 il punto di riferimento per le vostre esigenze nelle misure estensimetriche.

Uscite multiple

A differenza di altri amplificatori il modello FUTEK CSG110 offre all'utente molteplici varianti sulle uscite dando la possibilità di regolare secondo i requisiti delle specifiche applicazioni. Le opzioni sono: $\pm 5\text{VDC}$, $\pm 10\text{VDC}$, 0-20 mA, 4-20 mA, 0-16 mA, 5-25 mA.



DIMENSIONS inches [mm]



FEMALE DB9 SENSOR SIDE

PIN #	WIRING CODE
1	+ EXCITATION ¹
2	+ SIGNAL
3	- SIGNAL
4	- EXCITATION ¹
5	GROUND
6	GROUND
7	GROUND
8	GROUND
9	GROUND

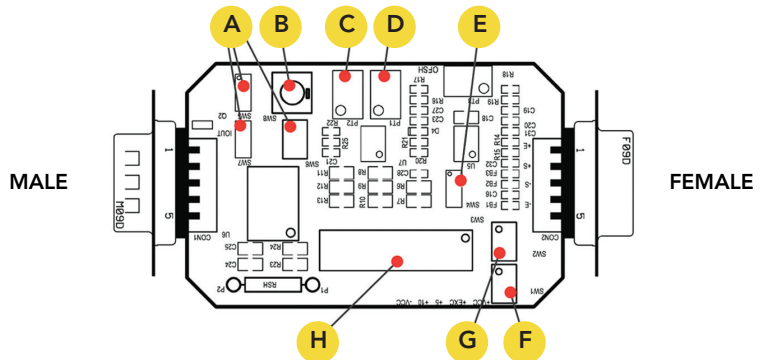
MALE DB9 POWER SIDE

PIN #	WIRING CODE	CABLE COLOR CODE
9	POWER SUPPLY	RED
8	SIGNAL OUT (VOLTAGE)	GREEN
7	GROUND	ORANGE
6	GROUND	BLACK
5	GROUND	N/A
4	GROUND	N/A
3	GROUND	N/A
2	GROUND	BLUE
1	SIGNAL OUT (CURRENT) ²	WHITE

¹ For 6 wire sensor connect +SENSE to +EXCITATION and -SENSE to -EXCITATION or Ground

² Only available with current output option

- A Current Switches
- B Shunt Button
- C Span Potentiometer
- D Zero Potentiometer
- E Bandwidth Switch
- F Excitation Switch
- G Polarity Switch
- H Gain Switch



VERSIONS		
ITEM #	BANDWIDTH	OUTPUT
FSH01449	1 kHz	±5 VDC, ±10 VDC, 0–20 mA, 4–20 mA, 0–16 mA , 5–25 mA
FSH03546 ³	1 kHz	±5 VDC, ±10 VDC
QSH00602 ⁴	10 kHz	±5 VDC, ±10 VDC, 0–20 mA, 4–20 mA, 0–16 mA , 5–25 mA
QSH01498 ⁵	25 kHz	±5 VDC, ±10 VDC, 0–20 mA, 4–20 mA, 0–16 mA , 5–25 mA
FSH03676	1 kHz	0–2.5-5 VDC , 0–5–10 VDC, 4–12–20 mA

ENVIRONMENT			
PARAMETER	MIN	MAX	UNIT
Operating Temperature	32	158	°F
	0	70	°C
Storage Temperature	–40	185	°F
	–40	85	°C
Relative Humidity: 95% at 100°F (39°C)			
IP Rating: IP31			

OEM Version Available —

³ For FSH03546: Min. Power Supply is 12.5 VDC

⁴ Only for sensitivity of 1 mV/V or greater

⁵ Only for sensitivity of 1.5 mV/V or greater

ELECTRICAL SPECIFICATIONS				
PARAMETER	MIN	TYPICAL	MAX	UNIT
Power Supply ⁶	14		26	VDC
Current Draw ⁷		30		mA
Output Impedance (voltage)		< 1 Ohms		Ohms
Output Impedance (current)			700	Ohms
Sensor Impedance	100			Ohms
Bandwidth	1000		25000	Hz
Common Mode Rejection Ratio	120			dB
Noise		15		mV p-p
Output Span Range	–10		10	% of Rated Output
Output Zero Range	–10		10	% of Rated Output
Gain Drift with Temperature	–25	X	25	PPM of FSR per degree Celsius
Gain Non-Linearity (Better than)	–0.01	X	0.01	% of FSR
Zero Drift with Temperature	–25	X	25	PPM of FSR per degree Celsius

⁶ Minimum power supply varies for OEM models

⁷ No load applied (input or output)

NOTES

- Adjusting zero will not affect calibration
- Adjusting span will affect calibration
- Power supply must source 150 mA minimum
- Carefully remove cover to access DIP switches

WARNING: DO NOT CONNECT DEVICE TO POWER SUPPLY WHEN POWER SUPPLY IS ALREADY ON

RELATED ACCESSORIES

The following accessories are readily available with our CSG110 Strain Gauge Amplifier. Please visit www.futek.com for full details on these items.



YELLOW MOLDED DB9 FEMALE CABLE ASSEMBLY (INCLUDED)

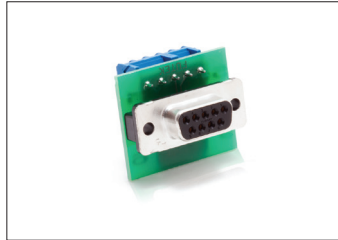
Item Number: FSH03219

DB9 Female, Yellow Molded Boot, to 26 Awg 6 Conductor Poly Cable, 5 ft Long, CSG110 Power Side



DB9 MALE WITH HOUSING (INCLUDED)

Item Number: FSH01075



SCREW TERMINAL (FEMALE)

Item Number: FSH02237

IAC150, Screw Terminal to DB9 Board, DB9 Female, Standard, Power/Output Side of CSG110



SCREW TERMINAL (MALE)

Item Number: FSH02236

IAC150, Screw Terminal to DB9 Board, DB9 Male, Standard, Sensor Side of CSG110



DB9 MALE CABLE ASSEMBLY

Item Number: FSH01129

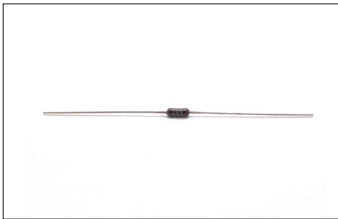
ZCC960, 5 ft Long, DB9 Male to Cable Assembly, Standard, Material - PVC, 28 Awg 4 Conductors, Braided Shielded



POWER SUPPLY KIT FOR CSG110 AMPLIFIER

Item Number: FSH03088

IAC180, Power Supply Kit for CSG110, w/ Female IAC150 Screw Terminal Adaptor & 5 ft Long, Standard, Includes 90-264 VAC Input/15 VDC Output Power Supply



SHUNT RESISTOR

Item Number: Visit Website

Multiple Shunt Resistors are available for our CSG110 series. Please visit our website for further details.

Drawing Number: F11045-Q

FUTEK reserves the right to modify its design and specifications without notice.